



MANUAL DE INSTALACIÓN

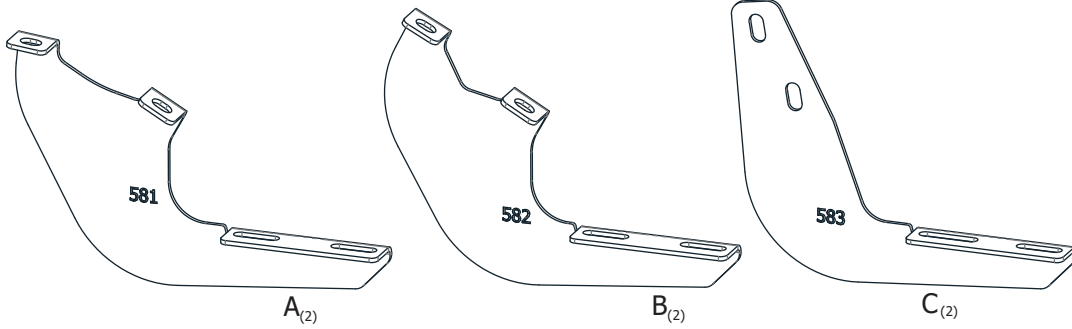
Soportes Estribos SEA058

Toyota Hilux Cab. Doble 2016+

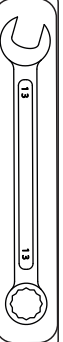
COMPATIBLE CON:

EOP000 /EOPN000 (OPTIMUS) - EIM000/EIMN000 (IMPACTUS)
ESG000/ESGN000 (STRONG)

1

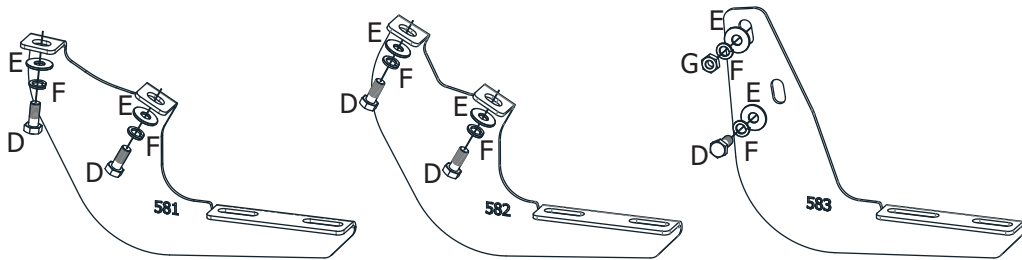


M8x20



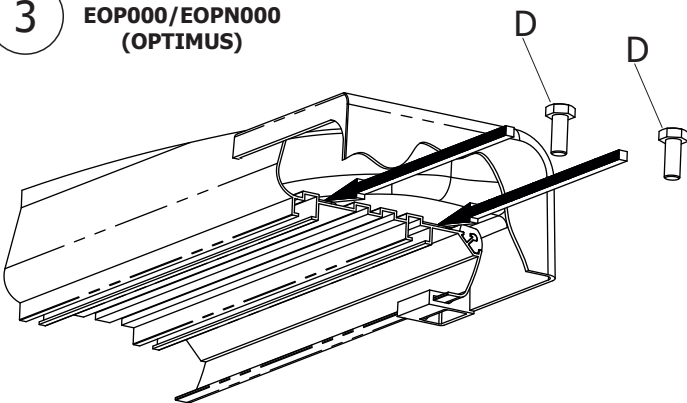
2

LADO CONDUCTOR

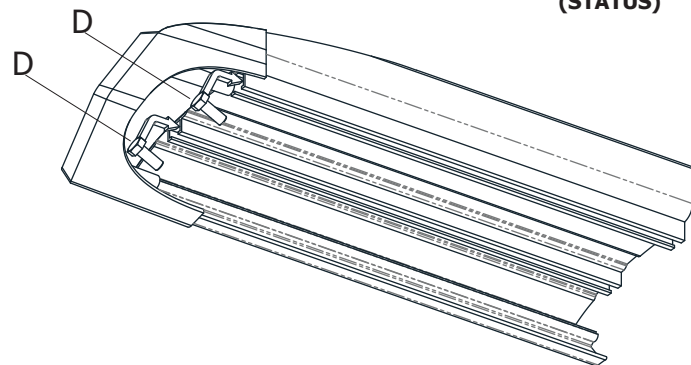


3

EOP000/EOPN000 (OPTIMUS)

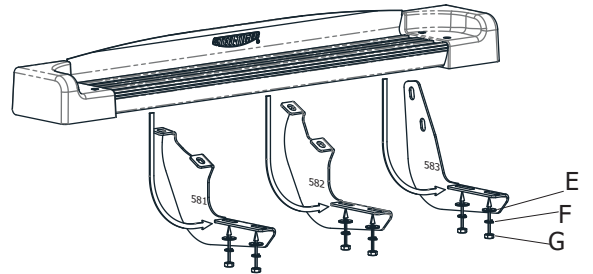


EST000/ESTN000 (STATUS)

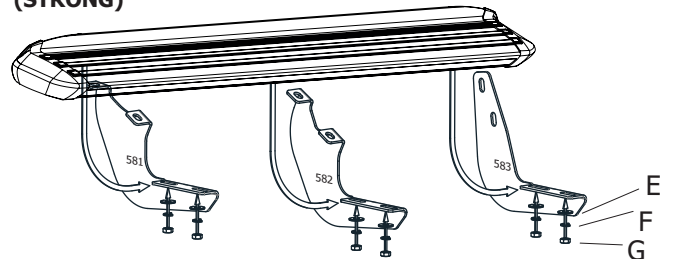


4

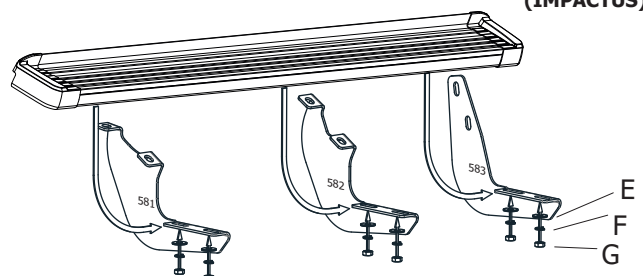
EOP000/EOPN000 (OPTIMUS)



ESG000/ESGN000 (STRONG)



EIM000/EIMN000 (IMPACTUS)



Valores de apriete de tornillos

Unidades	M4	M6	M8	M10	M12	M14
Kg.m	0,3	1	2,5	5,1	8,7	14

Coefficiente de fricción: $\mu=0,14$